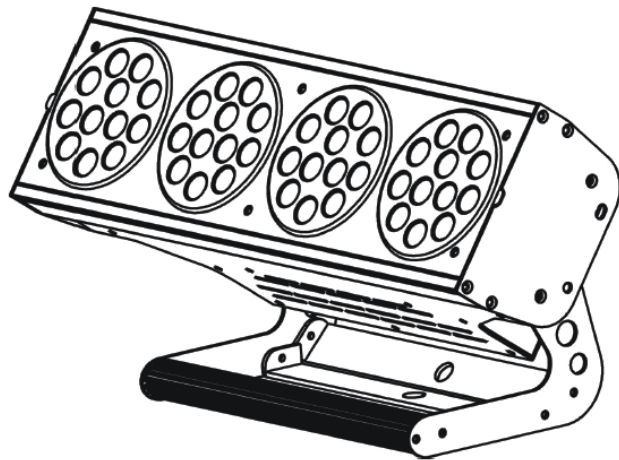


# LED BAR 481 RGBW



## Guide d'utilisation

### LED

DMX	On	Entrée DMX
MASTER	On	Mode Master
SLAVE	On	Mode Slave
SOUND	Clignotant	Mode musical

### Bouton

MENU	Pour choisir les différentes fonctions
DOWN	Pour revenir en arrière dans les fonctions
UP	Pour avancer dans les fonctions
ENTER	Pour confirmer les fonctions

**Only for remote control** : Entrée Jack 6,35 mm

**Entrée principale** : connexion alimentation

**Sortie principale** : connexion alimentation si plusieurs appareils

**Fusible**

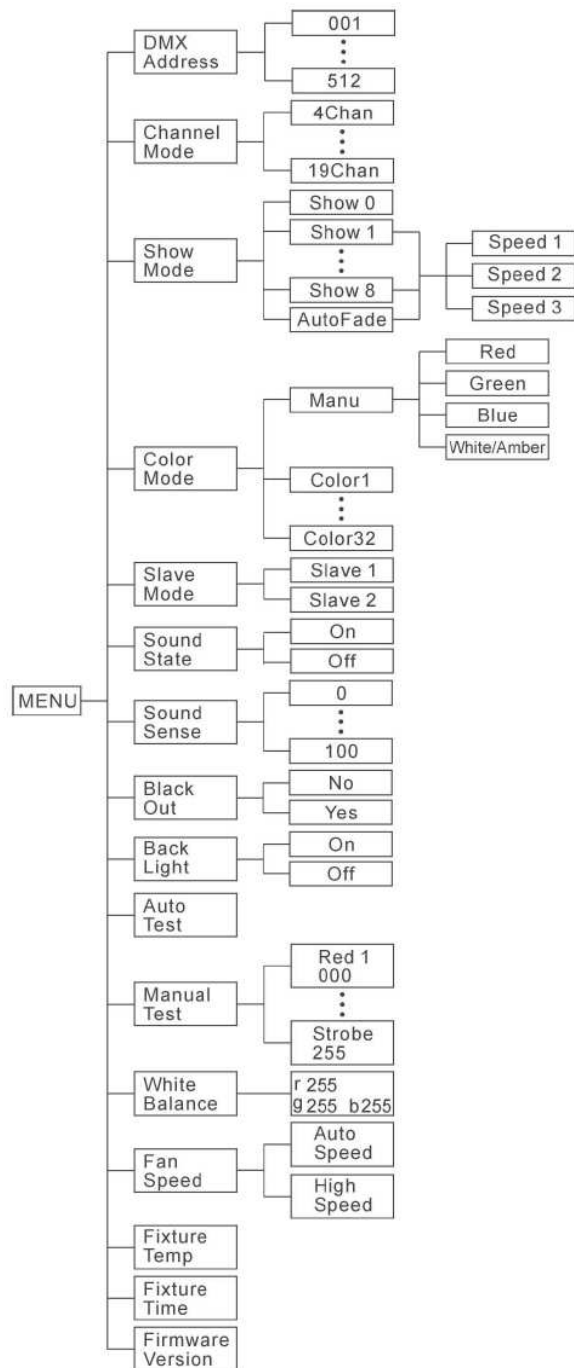
**DMX input/output** : Pour la configuration DMX 512, utilisez des câbles avec prise XLR 3 broches

### **4.2 Fonctions principales**

Pour sélectionner n'importe quelles fonctions de l'appareil, appuyez sur le bouton **MENU** jusqu'à ce que la fonction souhaitée s'affiche. Appuyez sur le bouton **ENTER** pour sélectionner la fonction. L'affichage clignote. Utilisez les boutons **DOWN** et **UP** pour changer le mode. Une fois que le mode souhaité a été sélectionné, appuyez sur le bouton **ENTER** pour l'activer. A défaut, vous allez retourner automatiquement sur le menu des fonctions principales sans aucun changement enregistré si vous attendez plus de 8 secondes avant d'appuyer sur le bouton **ENTER**. Appuyez sur le bouton **MENU**, si vous désirez retourner à toutes les fonctions principales sans avoir fait de sélection.

Maintenez le bouton **MENU** enfoncé pour sortir du mode MENU, l'appareil fonctionne selon les réglages que vous avez enregistrés. A ce moment, vous pouvez appuyer sur les boutons **UP** et **DOWN** pour changer de show. Le nouveau show est pris en compte immédiatement. Si vous voulez sélectionner les shows 1-8 ou AUTO FADE, vous pouvez appuyer sur le bouton **ENTER** pour régler la vitesse. L'appareil fonctionne selon la vitesse que vous avez sélectionnée ou au rythme de la musique.

## Les fonctions principales sont détaillées ci-dessous



## 5.3 Le mode DMX

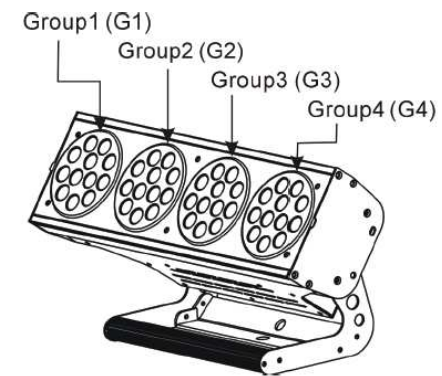
Si vous utilisez un contrôleur DMX universel pour contrôler les unités, vous devez régler l'adresse DMX de 1 à 512 pour que les unités puissent recevoir le signal DMX. Appuyez sur le bouton **MENU** jusqu'à ce que **Addr** s'affiche. Appuyez sur le bouton **ENTER**. L'affichage clignote. Utilisez les boutons **DOWN** et **UP** pour changer l'adresse DMX 512. Une fois l'adresse sélectionnée, appuyez sur le bouton **ENTER** et maintenez le bouton enfoncé jusqu'à ce que l'affichage s'arrête de clignoter ou bien attendre 1 minute pour que l'adresse s'enregistre automatiquement. Appuyez sur le bouton **MENU**, si vous désirez retourner à toutes les fonctions principales sans avoir fait de sélection.

Veillez vous référer au tableau ci-dessous pour régler l'adresse DMX des quatre premiers appareils.

Mode Channel	Appareil 1	Appareil 2	Appareil 3	Appareil 4
4 canaux	1	5	9	13
7 canaux	1	8	15	22
8 canaux	1	9	17	25
11 canaux	1	12	23	34
16 canaux	1	17	33	49
19 canaux	1	20	39	58

## 5.4 Configuration DMX 512

### Face avant





## 19 Canaux

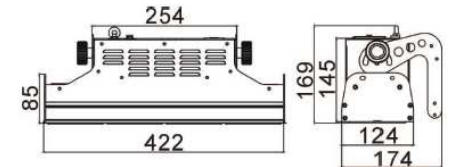
19 Channel mode										
CH 1	CH2	CH3	CH 4	CH5	CH6	CH 7	CH8	CH9	CH10	
Red (G1)	Green (G1)	Blue (G1)	White/Amber (G1)	Red (G2)	Green (G2)	Blue (G2)	White/Amber (G2)	Red (G3)	Green (G3)	
255 100% 0 0%	255 100% 0 0%	255 100% 0 0%	255 100% 0 0%	255 100% 0 0%	255 100% 0 0%	255 100% 0 0%	255 100% 0 0%	255 100% 0 0%	255 100% 0 0%	
CH11	CH12	CH13	CH14	CH15	CH16	CH17	CH18	CH19		
Blue (G3)	White/Amber (G3)	Red (G4)	Green (G4)	Blue (G4)	White/Amber (G4)	Color	Dimmer	Strobe		
255 100% 0 0%	255 100% 0 0%	255 100% 0 0%	255 100% 0 0%	255 100% 0 0%	255 100% 0 0%	248-255 Color 32 240-247 Color 31 232-239 Color 30 225-231 Color 29 217-224 Color 28 209-216 Color 27 202-208 Color 26 194-201 Color 25 186-193 Color 24 178-185 Color 23 171-177 Color 22 163-170 Color 21 155-162 Color 20 148-154 Color 19 140-147 Color 18 132-139 Color 17 124-131 Color 16 117-123 Color 15 109-116 Color 14 101-108 Color 13 093-100 Color 12 086-092 Color 11 078-085 Color 10 070-077 Color 9 063-069 Color 8 055-062 Color 7 047-054 Color 6 039-046 Color 5 032-038 Color 4 024-031 Color 3 016-023 Color 2 008-015 Color 1 000-007 Off	255 100% 0 0%	248-255 Open 240-247 Random Strobe 232-239 Open 190-231 Slow close fast open 182-189 Open 140-181 Slow open fast close 132-139 Open 16-131 ⚡⚡⚡ 8-15 ⚡ 0-7 Blackout		

## 2. Installation de l'appareil

L'appareil doit être installé grâce aux trous placés sur la lyre de fixation. Nous vous recommandons de bien vouloir veiller à ce que l'appareil soit solidement fixé afin que celui-ci ne ressente aucune vibration pendant que l'appareil est en marche. Il ne doit pas glisser. Assurez-vous que la structure sur laquelle l'appareil est fixée est suffisamment solide pour soutenir un poids de 10 fois supérieur à l'appareil.

## 3. Caractéristiques techniques

- Alimentation : AC 100-240V~50/60Hz
- Consommation : 56.6W
- LED : 48pcs au total soit 12 pcs rouges, 12 pcs vertes, 12 pcs bleues, 12 pcs blanches
- Fusible : T 6.3A
- Dimensions : 422 x 169 x 174 mm
- Poids : 4.9 kg



## 4. Réglage de l'appareil

### 4.1 Panneau de commandes

